

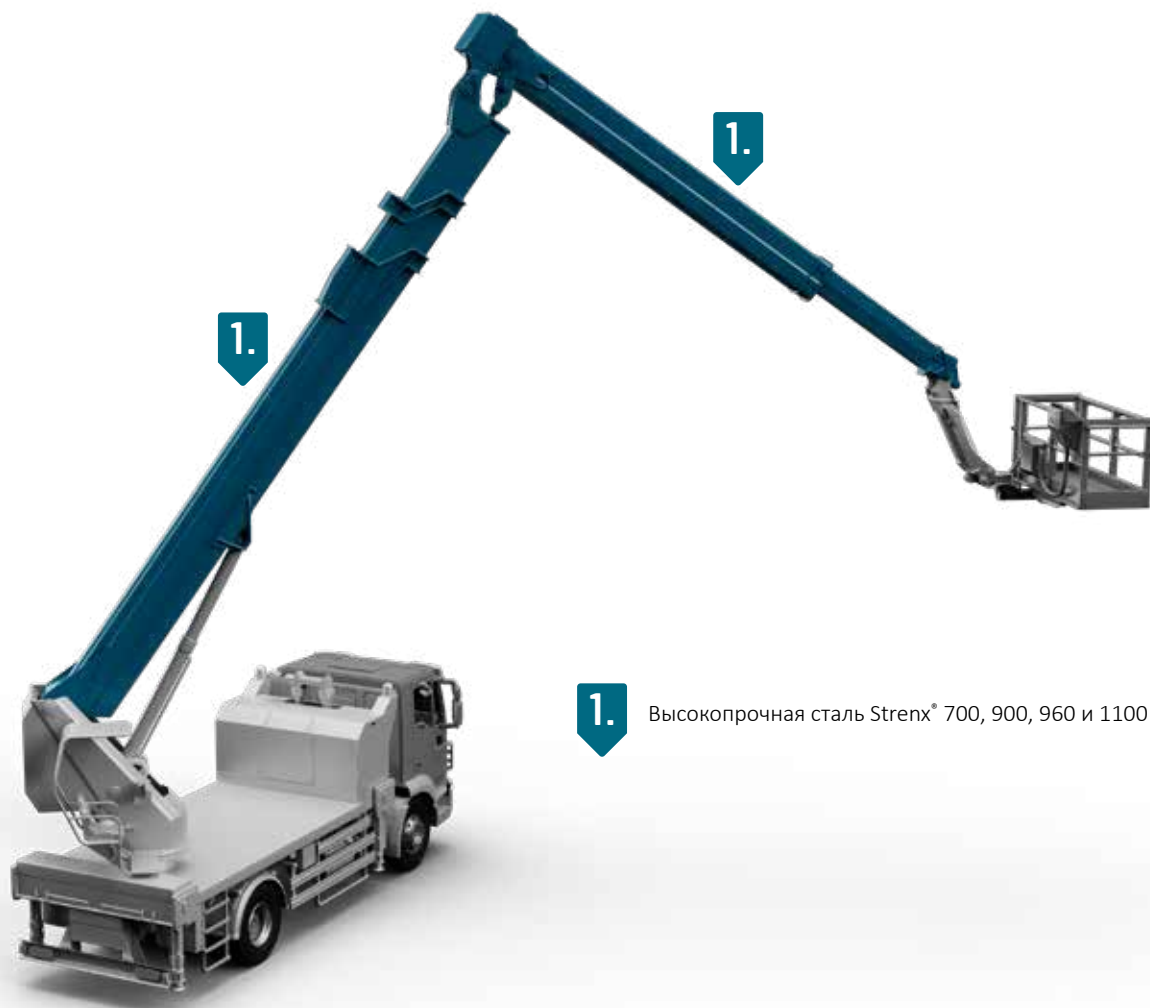
АВТОВЫШКИ

Автовышка

Сталь Strenx® с пределом текучести от 700 до 1300 МПа прекрасно подходит для использования в конструкции как стреловых, так и ножничных подъемников. Предложите сверхпрочные, лёгкие подъемники и рабочие платформы с максимальной высотой и радиусом действия, способные справиться с любой задачей.

Благодаря использованию стали Strenx® с пределом текучести до 1300 МПа подъемники и рабочие платформы способны поднять груз выше и переместить его дальше. Сталь Strenx® может применяться для производства конструкции стрел, рабочих корзин, элементов шасси и выносных опор, что позволяет уменьшить общий вес конструкции и повысить её стойкость к нагрузкам, возникающим при использовании более длинных стрел.

Листовой, трубный и профилированный прокат Strenx® меньшей толщины будет хорошим выбором для гусеничных, прицепных, самоходных и шарнирных подъемников телескопического, коленчатого и ножничного типа, а также другого оборудования. Благодаря строгим допускам по толщине и плоскостности обеспечивается точная гибка стали Strenx® в процессе производства компонентов.



1. Высокопрочная сталь Strenx® 700, 900, 960 и 1100