

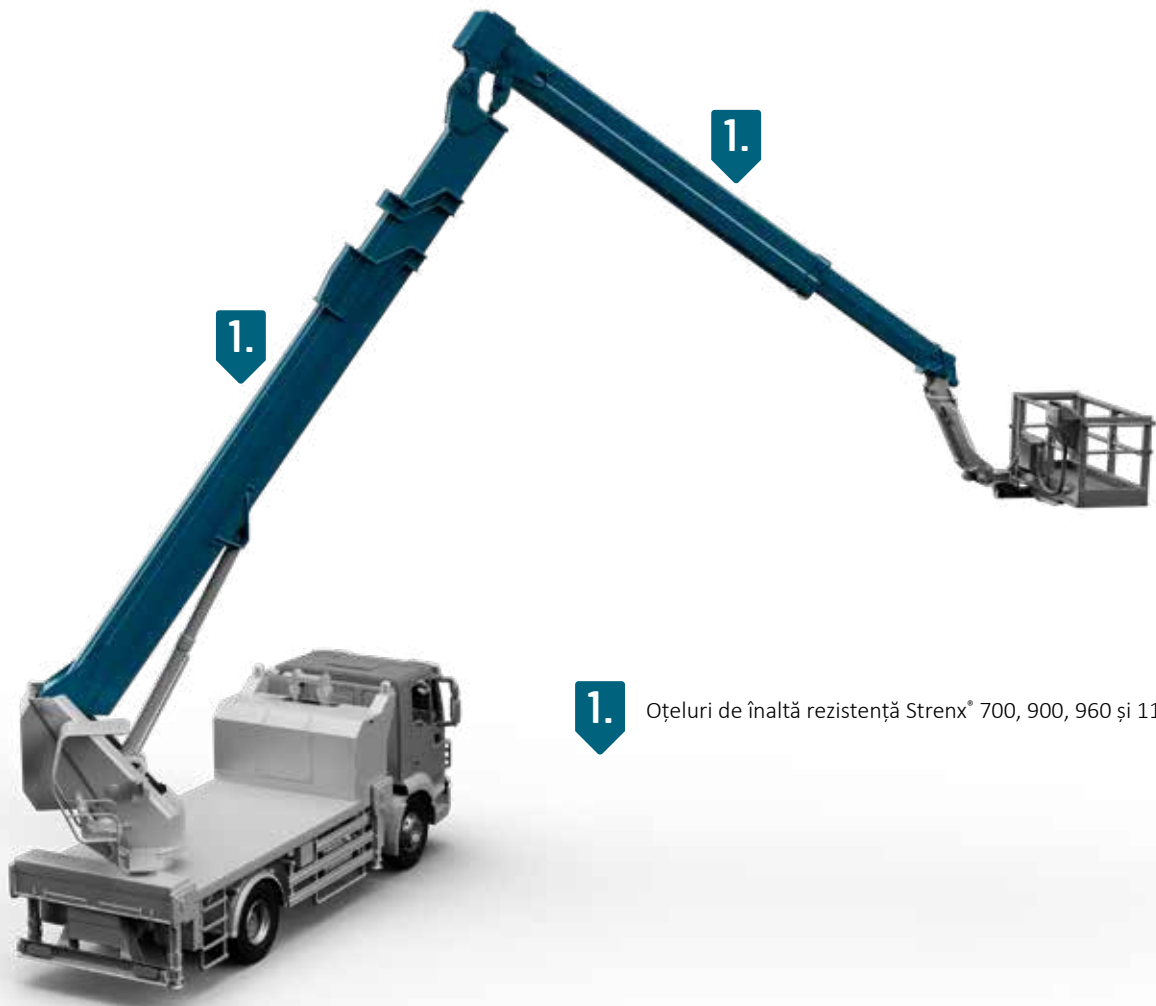
PLATFORME DE LUCRU LA ÎNĂLȚIME

Platformă de lucru aeriană montată pe camion

Designul platformei de lucru cu braț și al platformi tip foarfece beneficiază în mare măsură de Strenx®, cu o rezistență la curgere ridicată de 700-1300 MPa. Beneficiați de brațe și platforme ultraputernice, dar mai ușoare, care ajung la înălțime și depășesc orice provocare de pe șantier.

Platformele de lucru la înălțime și platformele de lucru mobile pot ridica la înălțime o înălțime mai mare sau mai departe cu oțelul Strenx®, care are o rezistență la curgere de până la 1300 MPa. Strenx® poate fi utilizat în brațe și în nacele de lucru, precum și în șasiuri și trenuri de rulare pentru a reduce greutatea totală și a îmbunătăți rezistența la sarcinile introduse de brațele mai lungi.

Placa de oțel de înaltă rezistență Strenx®, tuburile și secțiunile tubulare cu grosimi reduse pot beneficia elevatoarele cu braț (telescopice sau articulate), platforme de lucru autopropulsate, platforme de lucru tip foarfece, lifturile pe șenile, lifturile pentru lucru la înălțime remorcabile, platforme de lucru cu braț și multe altele. Datorită grosimii reduse și toleranțelor de planeitate, oțelul Strenx® le permite operatorilor să îndoieie cu precizie componentele necesare.



1. Oțeluri de înaltă rezistență Strenx® 700, 900, 960 și 1100