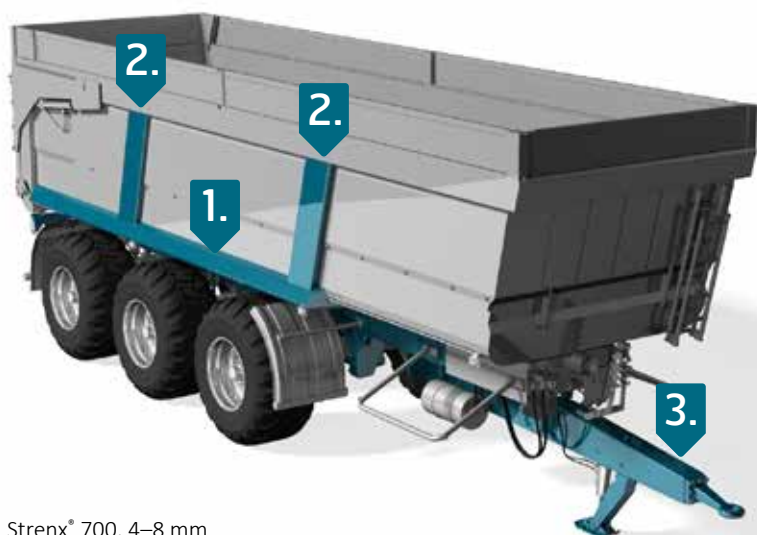


REMORCI AGRICOLE

Oțelul de performanță Strenx® este alegerea ideală pentru podelele și obloanele remorcilor. Clienții SSAB îl utilizează cu succes și la componente cum sunt dispozitivele de protecție antiîmpănare din spate (RUPD), ansambluri de bolțuri de tractare, cuplaje pentru bare de remorcare și răcoanțe.

Când utilizați oțelul de înaltă performanță Strenx® la șasiul remorcii nu numai că obțineți un oțel curat, de înaltă calitate, cu caracteristici garantate. Componentele remorcii fabricate din Strenx® cu grosimi mai mici în comparație cu cele din oțel convențional, devin mai rezistente și mai ușoare. Astfel, în mai puține curse, autovehiculele dumneavoastră pot transporta o sarcină utilă mai mare. Când vehiculul nu este încărcat greutatea totală este mai mică. Așadar, de ce să nu reduceți semnificativ greutatea remorcii și în același timp, să creșteți sarcina utilă, să economisiți costuri cu combustibilul, să reduceți amprenta de carbon și să vă îmbunătățiți profitul? Oțelul Strenx® este o modalitate excelentă de a ușura sarcina. Puteți utiliza placa de uzură Hardox® pentru a combate abraziunea și la alte componente ale remorcii.



1. Strenx® 700, 4–8 mm
2. Strenx® 700 Tubes, 4–8 mm
3. Strenx® 700, 4–8 mm