

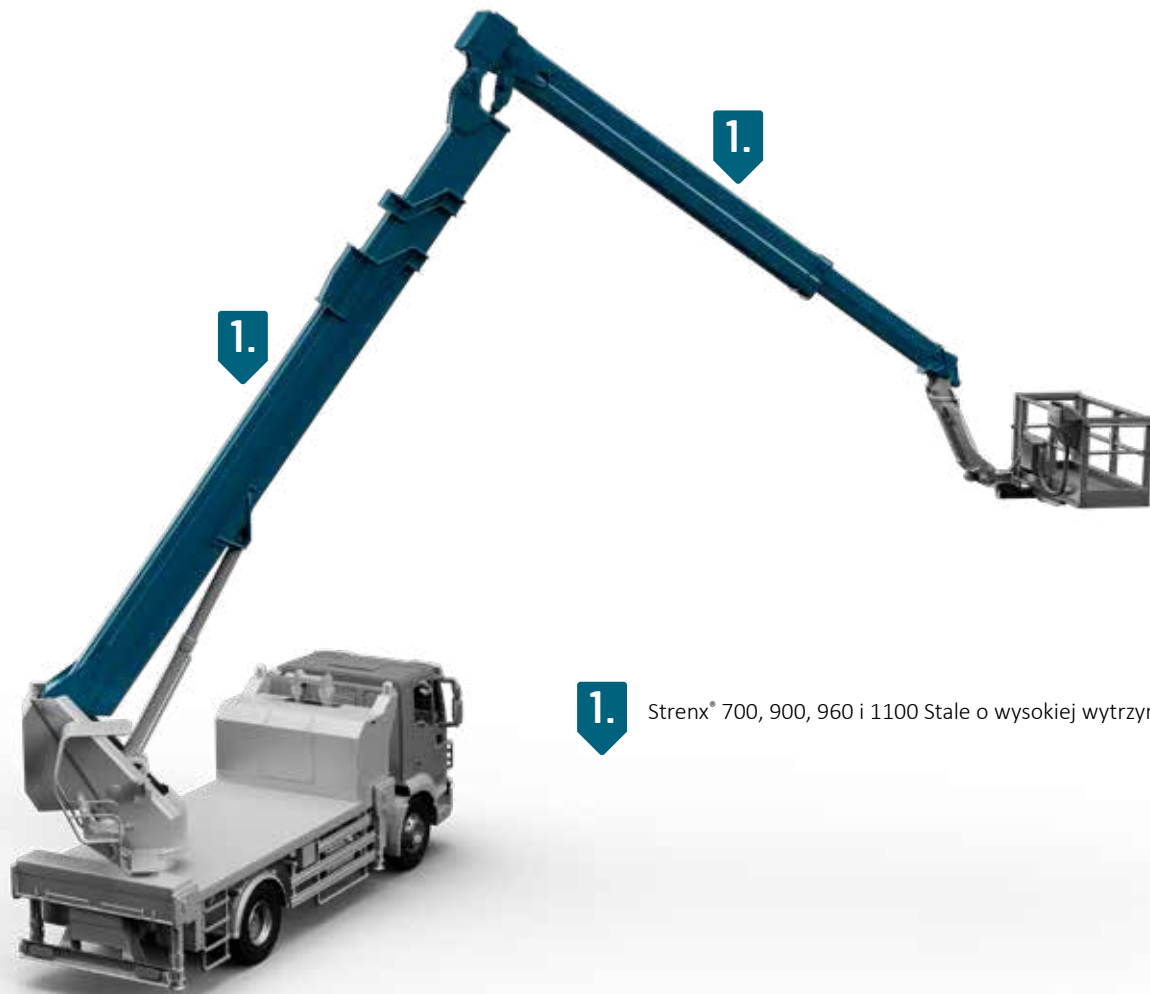
PODNOŚNIKI KOSZOWE

Podnośnik koszowy na podwoziu ciężarowym

Projekty podnośników nożycowych zmieniają się na lepsze dzięki Strenx®, z granicą plastyczności w przedziale 700–1300 MPa. Zyskaj mocne, choć lżejsze wysięgniki i podnośniki, które sięgną wszędzie, by wykonać swoją pracę.

Podnośniki koszowe mogą sięgać wyżej i dalej dzięki stali Strenx®, która dostępna jest z granicą plastyczności sięgającą 1300 MPa. Strenx® może być używany w wysięgnikach i koszach, a także w podwoziach, by obniżyć masę całkowitą i poprawić odporność na ładunki przenoszone przez dłuższe wysięgniki.

Blachy, rury i kształtowniki zamknięte z wysokowytrzymałej stali Strenx® o mniejszych grubościach to materiał korzystny dla produkcji wszelkiego rodzaju wysięgników, podnośników i żurawi. Dzięki wąskim tolerancjom grubości i płaskości, stal Strenx® umożliwia producentom precyzyjne gięcie potrzebnych komponentów.



1. Strenx® 700, 900, 960 i 1100 Stale o wysokiej wytrzymałości