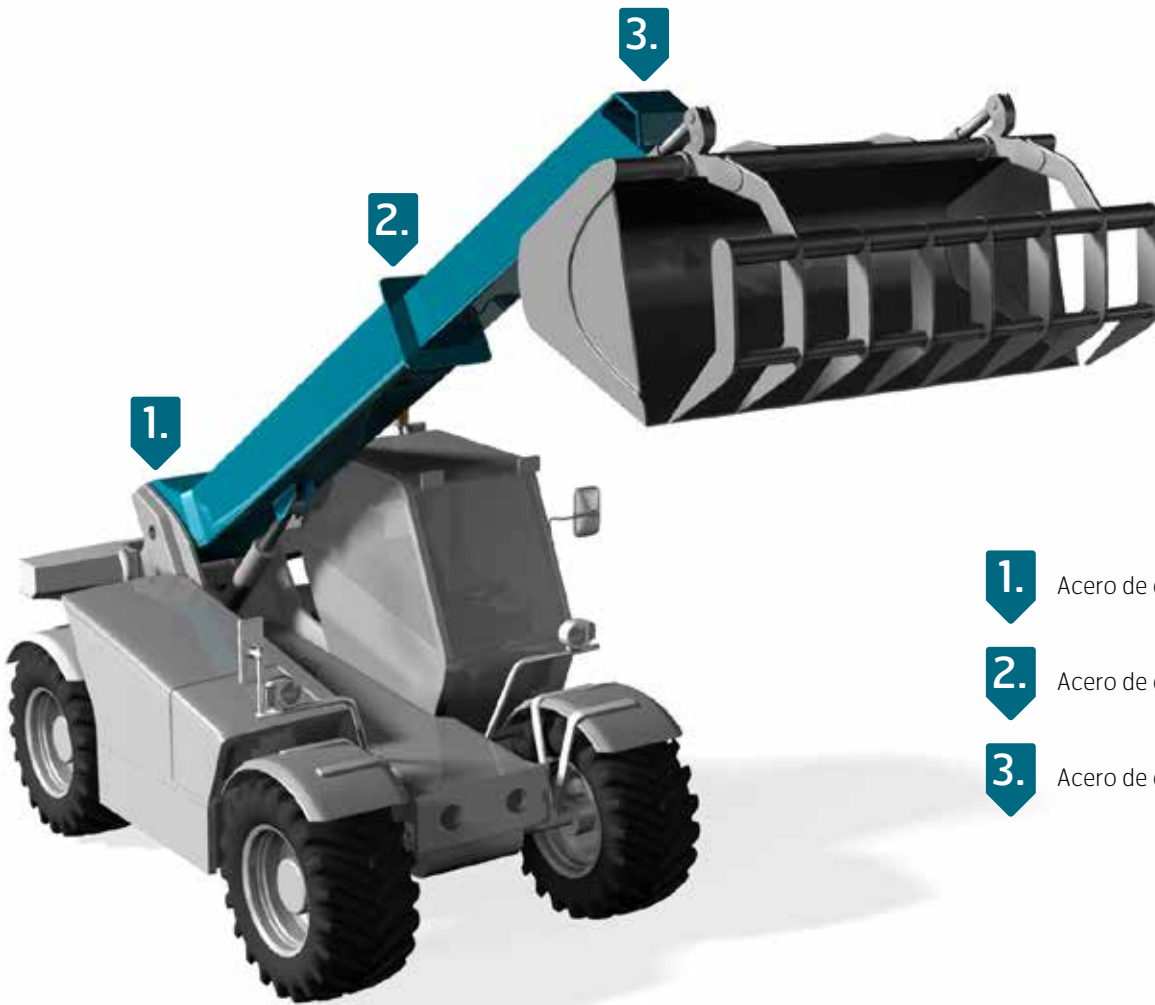


# MANIPULADORES TELESCÓPICOS

Los manipuladores telescópicos combinan las capacidades de elevación de carga de una carretilla elevadora con el alcance de elevación de una grúa. Una pluma telescópica fuerte y ligera es la clave de su versatilidad, ya que mejora su potencia, alcance y flexibilidad en el lugar de trabajo.

Debido a que la pluma telescópica de un manipulador telescópico se extiende mientras soporta la carga, actúa como una palanca que puede desestabilizar a la máquina. Como el peso muerto de la pluma resulta esencial para mantener la estabilidad general de la estructura, la relación resistencia-peso es crítica.

Con su alta relación resistencia-peso, el acero Strenx® puede ayudar a que sus manipuladores telescópicos se usen con casi cualquier cosa. Consigue la máxima capacidad de elevación, altura de elevación y alcance manteniendo la resistencia, estabilidad y seguridad de su manipulador telescópico.



1. Acero de alta resistencia Strenx® 700
2. Acero de alta resistencia Strenx® 700
3. Acero de alta resistencia Strenx® 700