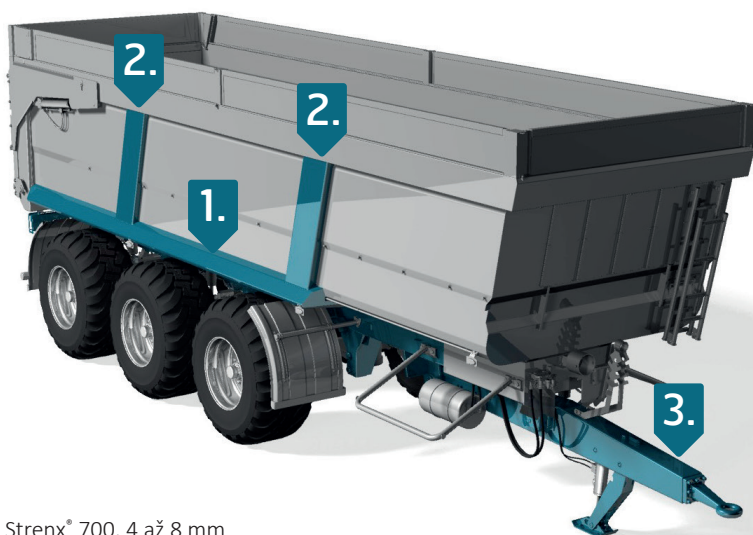


NÁVĚSY PRO ZEMĚDĚLSTVÍ

Vysokopevnostní ocel Strenx® je ideální volbou pro podlahu a bočnice návěsu. Naši zákazníci ji také úspěšně používají v takových dílech, jako jsou zařízení na ochranu proti podjetí zezadu (RUPD), sestavy návěsného čepu, spojovací zařízení s čepem a boční prvky pro klanicové návěsy.

Pokud pro podvozky návěsů používáte vysokopevnostní ocel Strenx®, získáte nejen čistou a špičkovou ocel s konzistentními zaručenými vlastnostmi. Díly návěsu vyrobené z oceli Strenx® tenčích rozměrů jsou ve srovnání s díly z konvenční oceli pevnější a lehčí. Vaše vozidlo tak může odvézt větší náklad během méně cest. Vyložené vozidlo má menší celkovou hmotnost. Chtěli byste zkusit výrazně snížit hmotnost návěsu a zároveň zvýšit užitečné zatížení, ušetřit náklady na palivo, snížit uhlíkovou stopu a zlepšit zisk podniku? Ocel Strenx® je perfektní řešení, jak vozidlu odlehčit. Pro boj s otěrem jiných součástí návěsu můžete použít také otěruvzdorný plech z oceli Hardox®.



1. Strenx® 700, 4 až 8 mm
2. Strenx® 700, trubky, 4 až 8 mm
3. Strenx® 700, 4 až 8 mm