

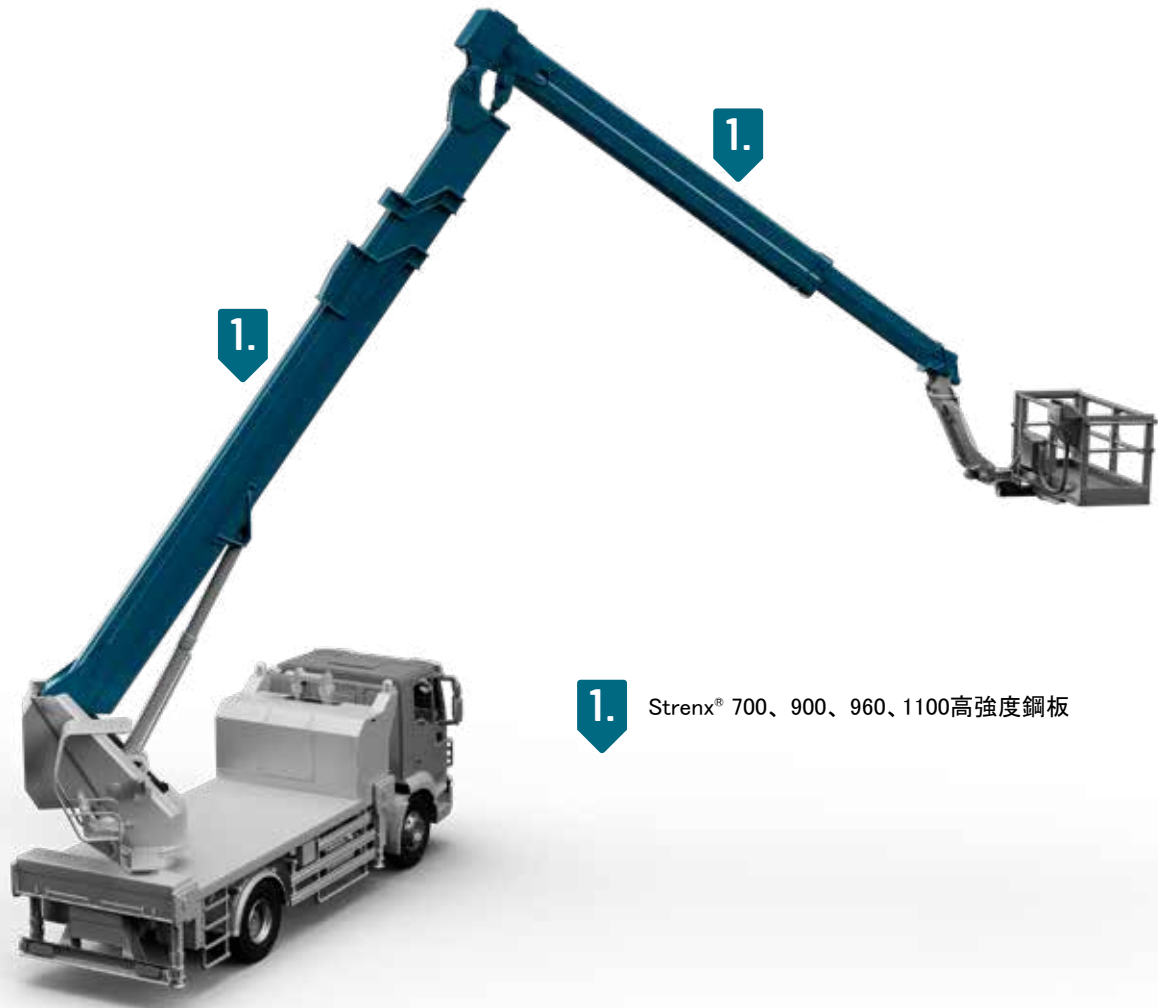
# 高所作業用プラットフォーム

## トラック搭載型空中プラットフォーム

Strenx®が持つ700-1300 MPaという優れた降伏強度は、ブームリフトやシザーリフトの設計に大きなメリットをもたらします。あらゆる方向にリーチ可能な、超強力性と軽量性を兼ね備えたブームやプラットフォームが、どんな現場の作業もこなします。

Strenx® 鋼板は最大 1300 MPa の降伏強度を持つので、高所作業車や移動式高所作業車をより高い位置で、より遠くまで持ち上げることができます。Strenx®はより長いブームでブーム、バスケット、シャーシ、アウトリガーに軽量化と耐荷重性向上を実現します。

低板厚のStrenx®高強度鋼板／鋼管／中空セクションは、ブームリフト（伸縮式 / 関節式ナックルブーム）、スパイダーリフト、シザーリフト、クローラーリフト、けん引型空中リフト、チェリーピッカなどにご利用いただけます。Strenx®鋼板は板厚・平坦度公差が極めて小さいため、正確な曲げ加工が可能です。



1. Strenx® 700、900、960、1100高強度鋼板