

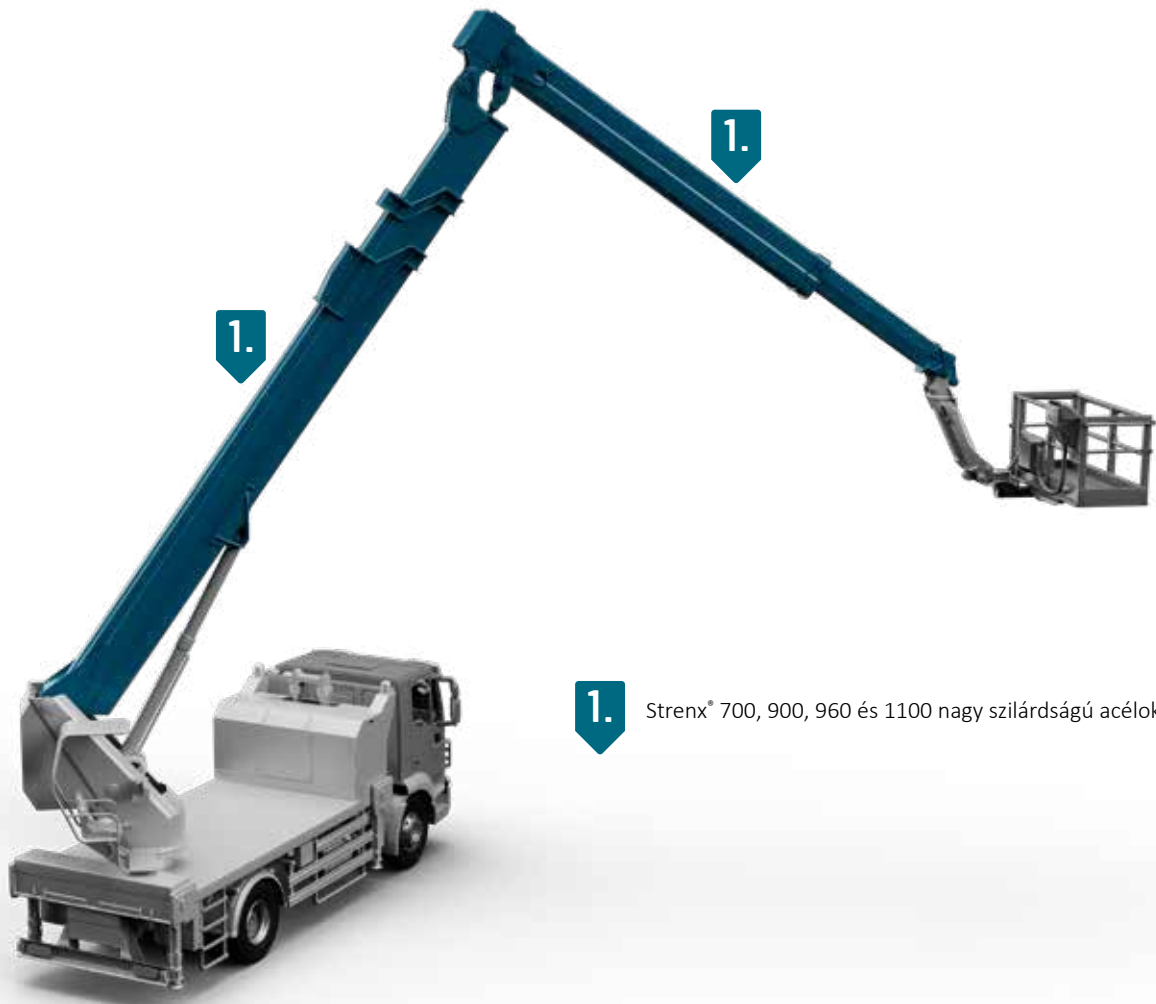
KOSARAS EMELŐK

Teherautóra szerelt kosaras emelő

A 700-1300 MPa közötti magas folyáshatárral rendelkező Strenx® acéltermékek rendkívül előnyösek a karos- és ollós emelő konstrukciók számára. Tegyen szert ultraerős, mégis könnyebb gémekekre és platformokra, amelyek magasabbra és távolabbra érnek, hogy bármilyen munkaterület kihívásának megfeleljenek.

A kosaras emelők és a mozgó munkaállványok magasabbra és messzebbre érhetnek el a Strenx® acél segítségével, melynek folyáshatára akár az 1300 MPa-t is elérheti. A Strenx® acél a gémekekben és a munkakosarakban, valamint az alvázakban és a kitámasztókban is hatékonyan alkalmazható az össztömeg csökkentése és a hosszabb gémekek által okozott nagyobb terhelésekkel szembeni ellenállás javítása érdekében.

A csökkentett vastagságú Strenx® nagy szilárdságú acéllemezek, csövek és zártszelvények a karos emelők (teleszkópos vagy csuklós gémekek), spider emelők, ollós emelők, lánctalpas emelők, vontatható kosaras emelők, önjáró személyemelő és még sok más termék számára egyaránt előnyt jelentenek. Szigorú vastagság- és síklapúság tűréseinek köszönhetően a Strenx® acél lehetővé teszi a gyártók számára a szükséges alkatrészek pontos hajlítását.



1. Strenx® 700, 900, 960 és 1100 nagy szilárdságú acélok