

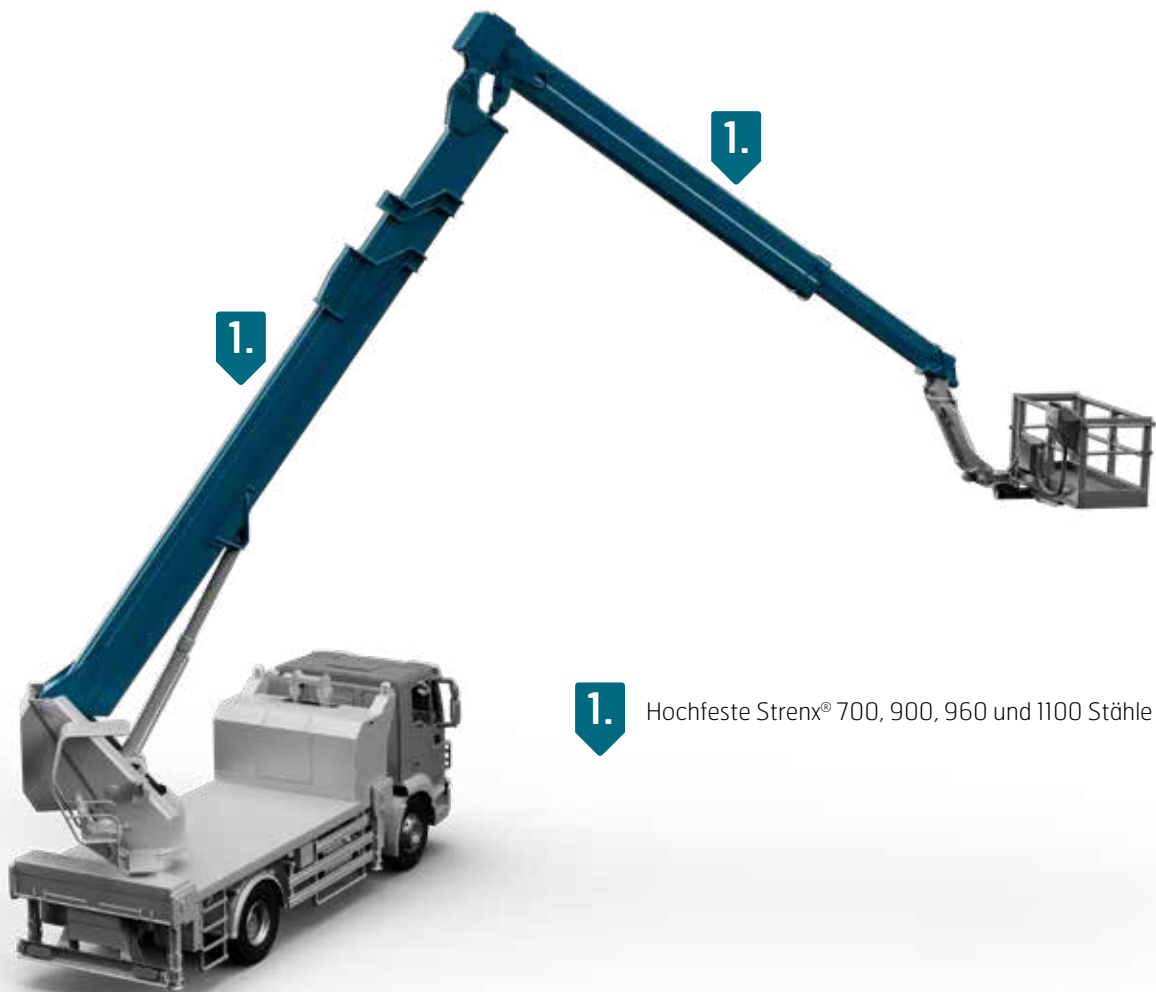
HUBARBEITSBÜHNEN

Hubarbeitsbühnen für Lkw-Montage

Die Konstruktion von hydraulischen Arbeitsbühnen und Scheren-Arbeitsbühnen profitiert stark von Strenx® mit seinen hohen Streckgrenzen von 700 bis 1.300 MPa. Erhalten Sie äußerst feste, aber leichtere Ausleger und Plattformen, die weit nach oben und außen reichen, um alle Herausforderungen auf der Baustelle zu meistern.

Hubarbeitsbühnen und mobile Arbeitsplattformen können mit Strenx® Stahl mit Streckgrenzen von bis zu 1.300 MPa höher und weiter ausgefahren werden. Strenx® kann in Auslegern und Arbeitskörben sowie in Fahrwerken und Abstützungen verwendet werden, um das Gesamtgewicht zu senken und die Widerstandsfähigkeit gegen Belastungen durch längere Ausleger zu verbessern.

Hochfeste Strenx® Stahlbleche, Rohre und Hohlprofile in reduzierten Dicken sind optimal geeignet für Auslegerlifte (Teleskop- oder Knickgelenkausleger), Spinnenlifte, Scheren-Arbeitsbühnen, Raupe-lifte, Anhänger-Arbeitsbühnen, Hubsteiger usw. Dank der engen Dicken- und Ebenheitstoleranzen können Verarbeiter mit Strenx® Stahl die benötigten Komponenten genau biegen.



1. Hochfeste Strenx® 700, 900, 960 und 1100 Stähle